

# 光触媒空气净化灯



风扇电压

12V

转速

3000RPM

风量

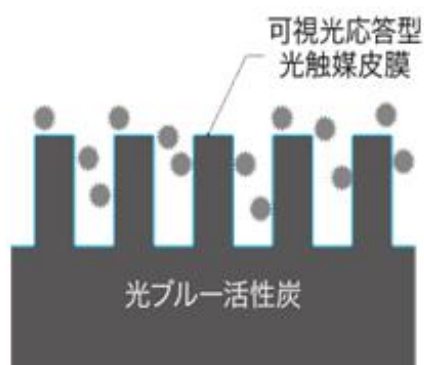
31.2CFM

## 特点

1. 采用广泛的LED照明, 该产品体积小、重量轻、亮度高、能耗低、寿命长、安全性高.
2. 该产品为三档调光产品, 每档的亮度可均匀调节. 其中2. 3档为空气净化状态, 按需要风量和灯光调节大小.
3. 采用光触媒技术, 能有效杀灭大肠杆菌、金色葡萄球菌、肺炎杆菌、霉菌等多种病菌, 净化掉空气中甲醛、苯系物、挥发性有机物, 汽车尾气等影响人类身体健康的有毒物质, 除掉生活环境中的有机臭味, 安全可靠, 对人体无任何副作用.
4. 采用强功率风扇和活性炭, 能快速净化室内空气.

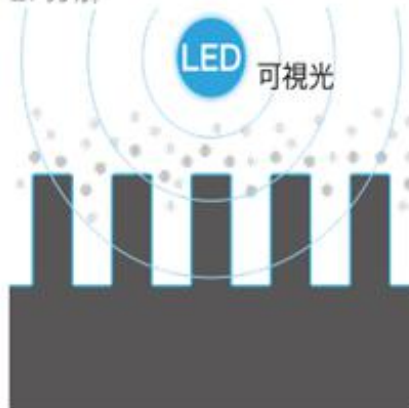
## 光触媒空气净化灯净化空气原理

### 1. 吸着



吸收有害物质、细菌、  
霉、花粉、味道。

### 2. 分解



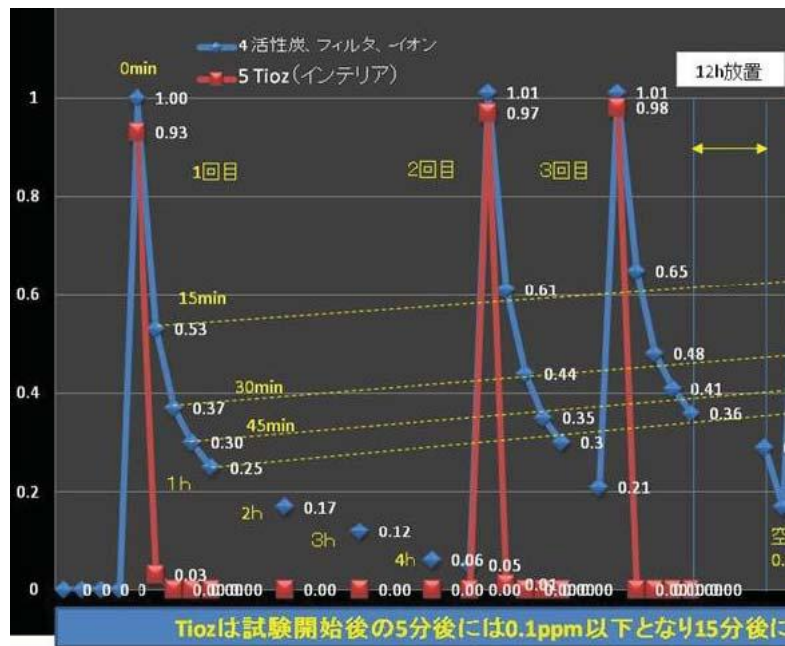
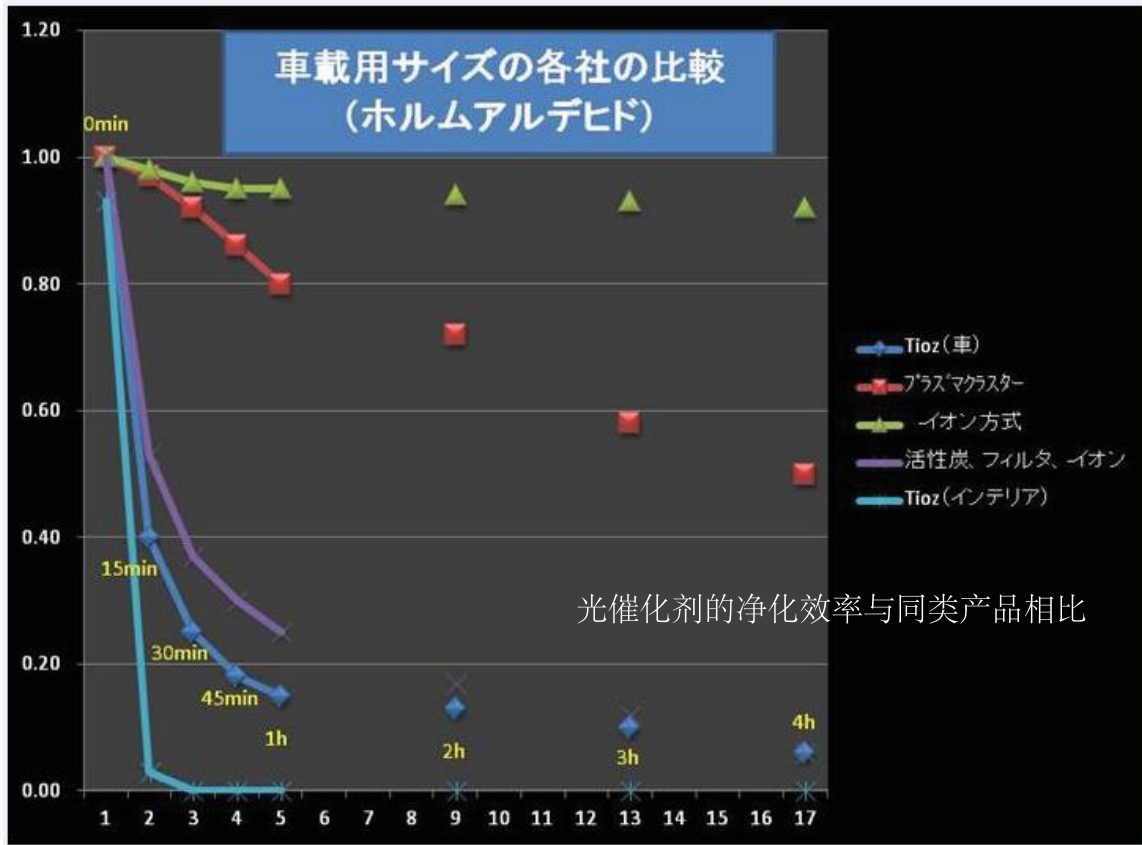
由于可见光有反应的新开发的光触媒技术。  
被在本体中二氧化碳和水分解。

### 3. 再生



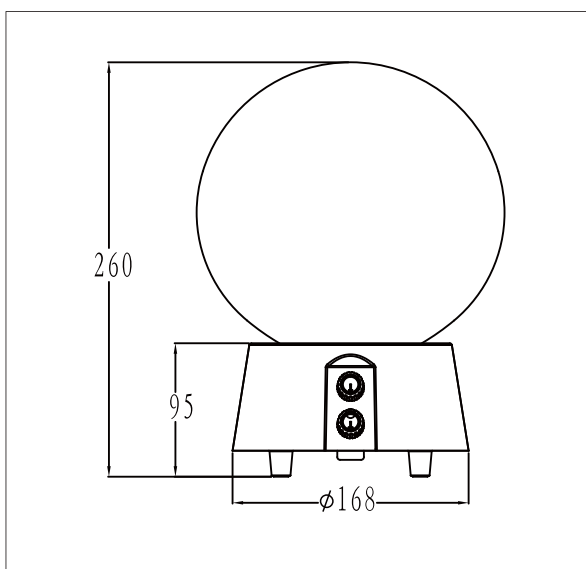
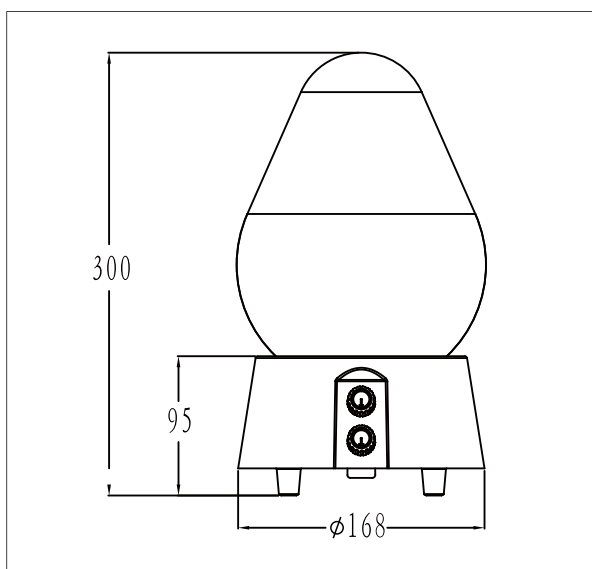
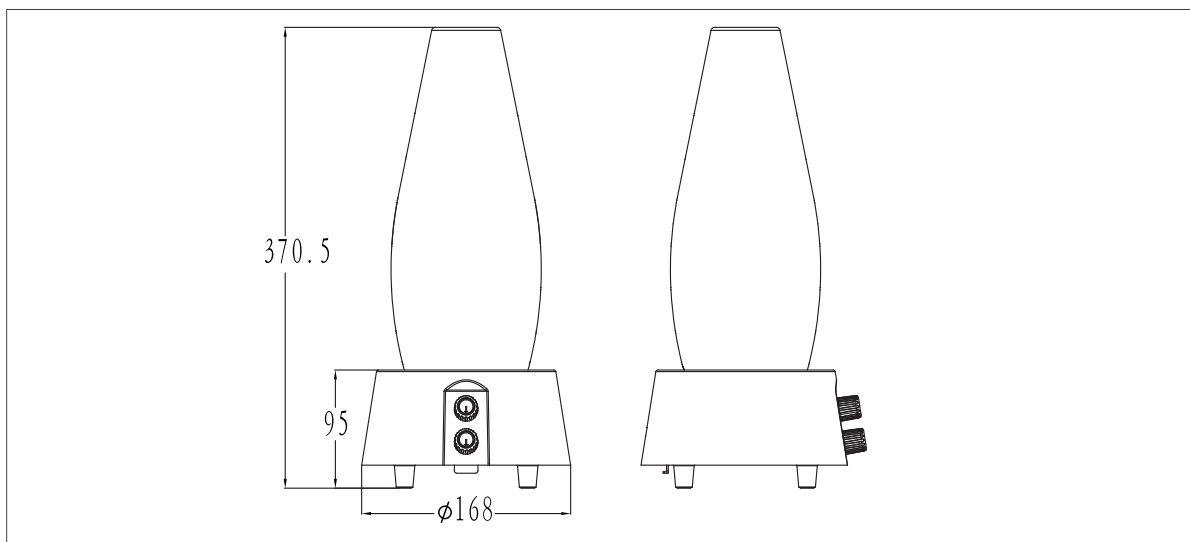
自助清洗。吸附能力

## 光触媒与其他净化产品对比





## 产品尺寸





## 光电参数 ■ ■ ■

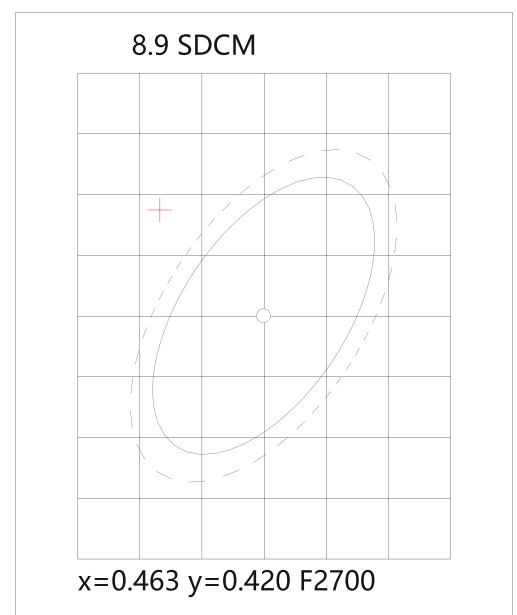
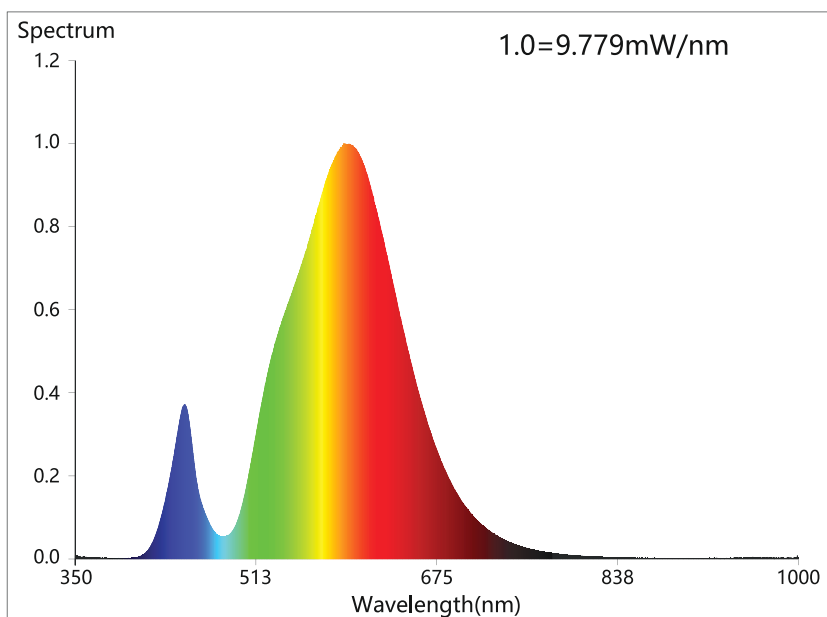
功率	光通量	模式	状态
5.8W	500	照明模式	白光（照明），3000K
11.5W	-	空气净化模式	白光+蓝光（照明）
8.2W	-	睡眠模式	蓝光（睡眠），波长450-460NM

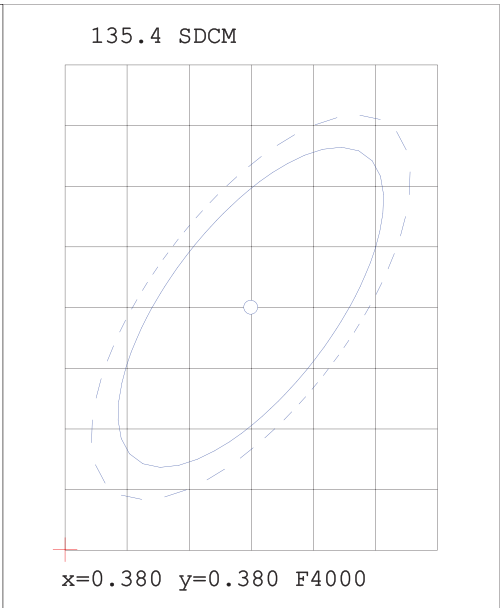
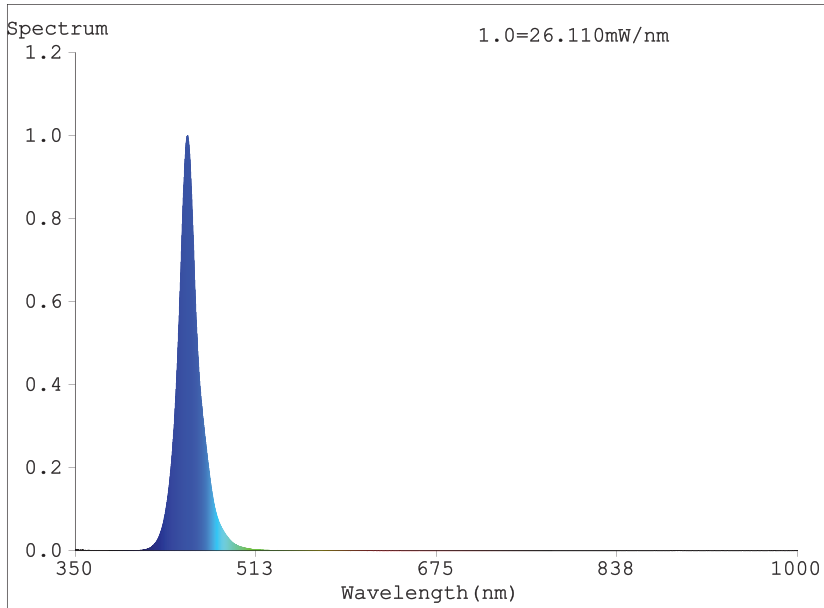
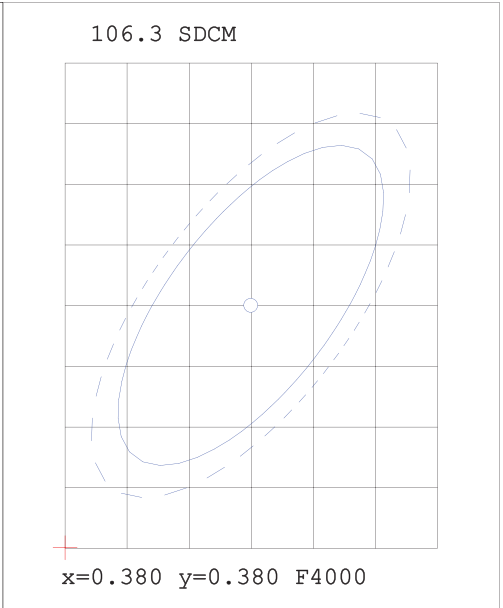
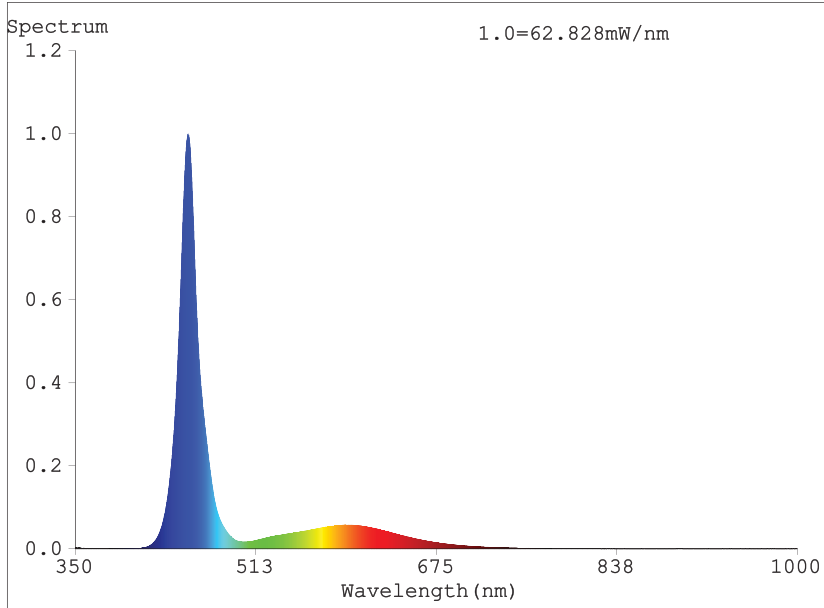
## 应用场所 ■ ■ ■



酒店，室内家居，机场.....

## 测试报告 ■ ■ ■





## 广东省微生物分析检测中心

GUANGDONG DETECTION CENTER OF MICROBIOLOGY

### 分析检测报告

REPORT FOR ANALYSIS

样品名称	空气净化器	接样方式及数量	送检 1 台
Name of Sample	Air Purifier	Way and Quantity of Reception	One sample submitted
样品规格及批号	.....	样品状态和特性	机器
Spec and Lot № of Sample		State and Characteristic	Machine
委托单位	日创辉电子技术服务(深圳)有限公司	接样日期	2014/09/05
Applicant	Creation Brightness Technology(Shenzhen) Limited	Sample Received Date	
检测项目	净化性能	检测日期	2014/09/11 to 2014/09/19
Test Item	Purification performance	Testing Period	
报告编号	2014SP2429-2D	签发日期	2014/09/22
Report №.		Date for Reporting	
检测方法	见下表		
Test Method	see below		

### 分析检测结果

#### Results

测试污染物 Pollutants	作用时间 Test Time	检测结果 Result		去除率 Rate of decline (%)	检测方法 Standard
		空白试验舱浓度 The concentration of the blank test compartment (mg/m <sup>3</sup> )	样品试验舱浓度 The concentration of the sample test compartment (mg/m <sup>3</sup> )		
苯 Benzene	4h	1.45	0.098	93.2	GB 21551.6-2010
甲醛 Formaldehyde		1.00	0.05	95.0	
氨 Ammonia		2.18	0.22	89.9	
TVOC*		6.70	0.457	93.2	
(以下空白, blank below)					
备注 Remarks	1) 测试空间 Test space: 1m <sup>3</sup> ; 2) 带*检测项目不在认可及资质认定范围内; The items with "*" are not accredited by CNAS and CMA.				

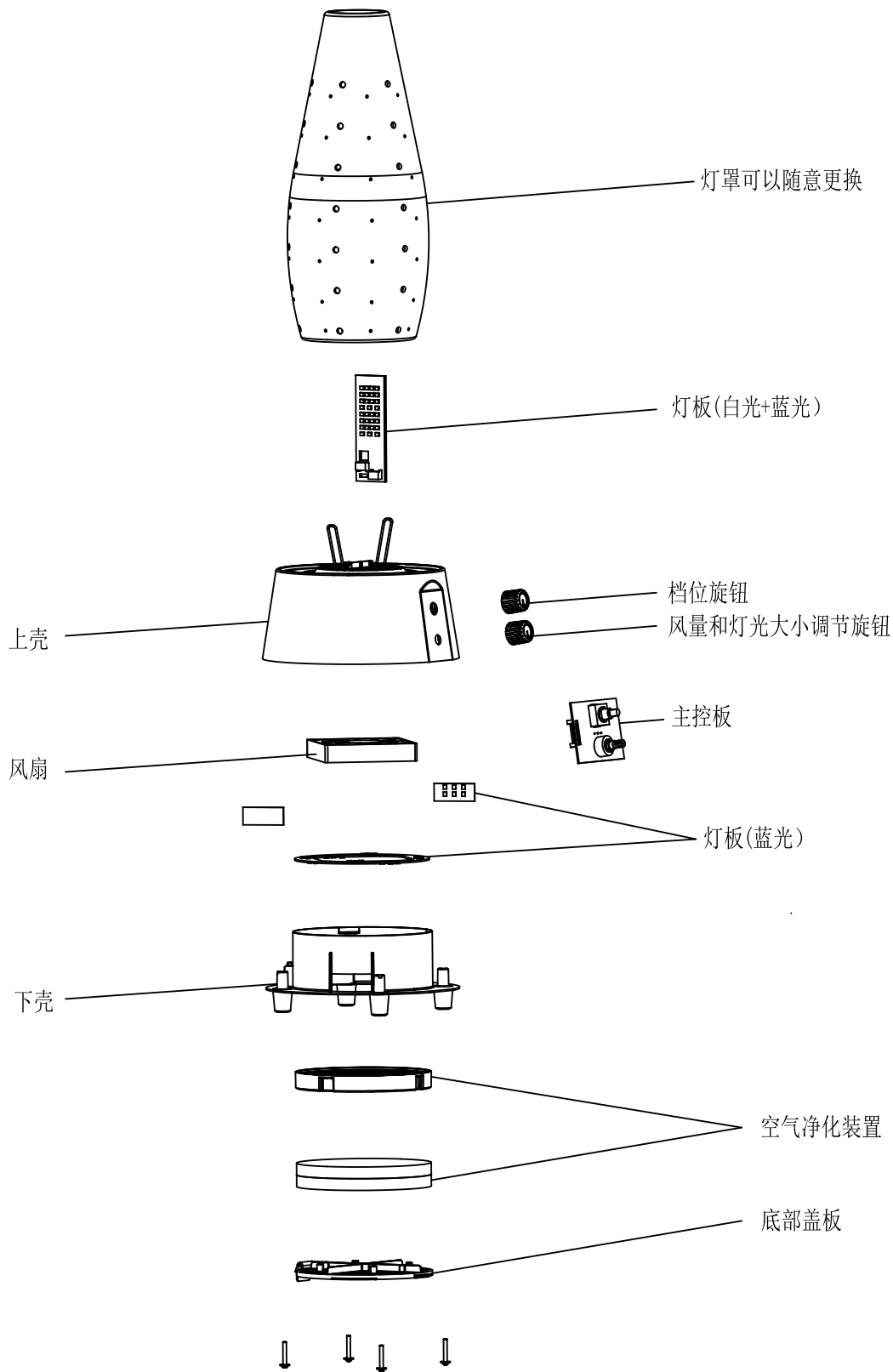
制表:  
Editor

审核:  
Verifier

批准:  
Approver

盖章:  
Official Seal

# 产品细节图





# The best gift for your beloved

This desk lamp is suitable for the night light is more soft, closer to nature, the night sky light, save the energy.



For classmate



For parent



YOU



For father



For colleague

For children



For lover